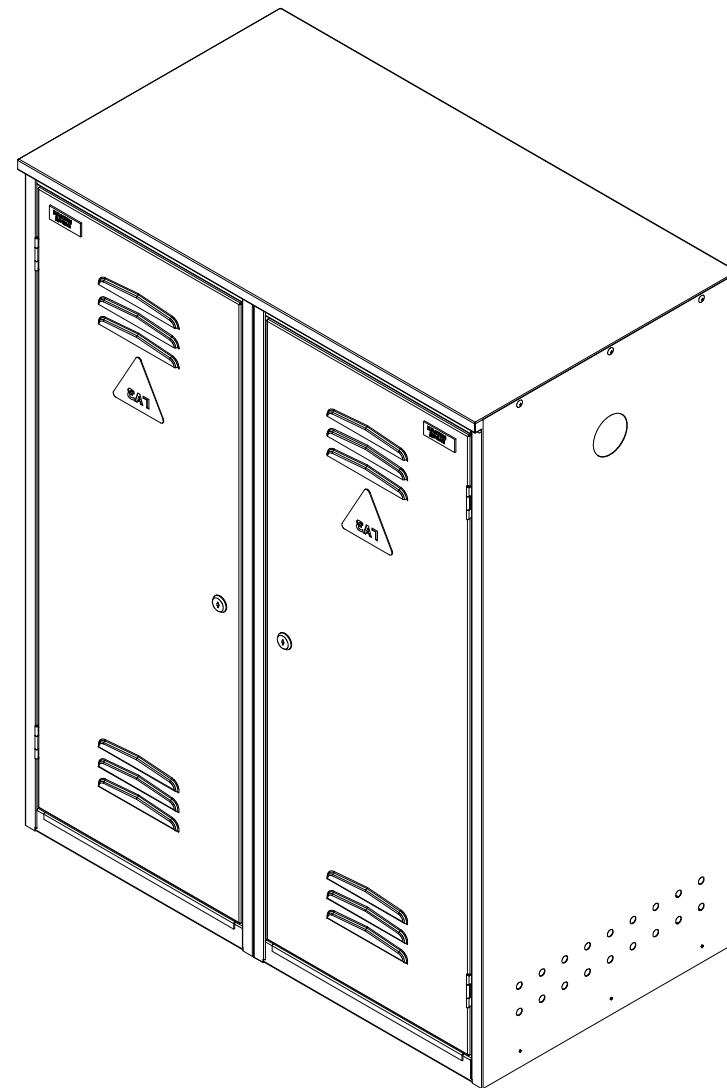


**ПАСПОРТ
ИНСТРУКЦИЯ ПО СБОРКЕ
Шкафы серии
ШГР 50-2
ШГР 27-2**



Содержание

1. Назначение изделия.
2. Технические характеристики и комплектность
3. Инструкция по сборке шкафов.
4. Указание мер безопасности. Транспортирование и хранение.
5. Гарантийные обязательства. Свидетельство о приёмке.

1. Назначение изделия.

Шкафы модели ШГР предназначен для безопасного хранения одного газового баллона бытового назначения.

ШГР 50-2 для хранения двух баллонов объёмом до 50 л.

ШГР 27-2 для хранения двух баллонов объёмом до 27 л.

2. Технические характеристики

Стандартная поставка- один шкаф в разобранном виде в картонной коробке с необходимой фурнитурой.

Сборка - с помощью саморезов, винтов и гаек.

Угол открывания дверей не менее -180 град.

Покрытие- краска полимерная порошковая.

Цвет(стандартно)- тёмно-серый RAL 7012.

Размеры и масса шкафов

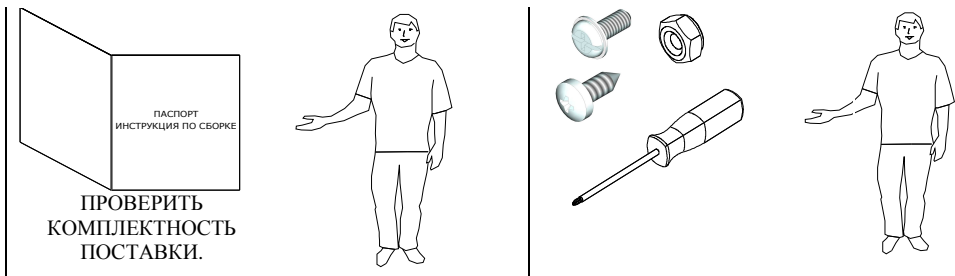
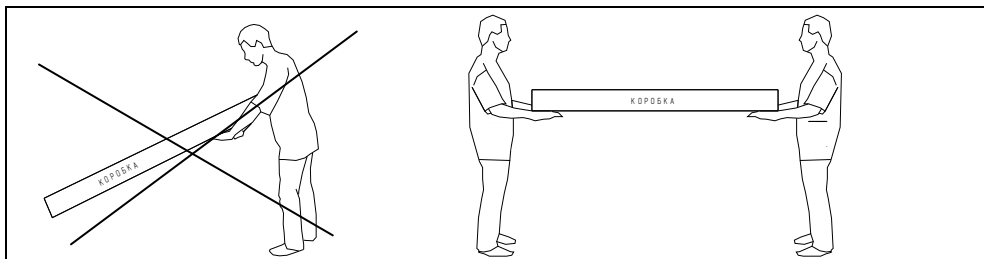
Модель шкафа	Масса нетто, кг	Габаритные размеры, мм
ШГР 50-2	35,5	1020 x 450 x 800
ШГР 27-2	28	680 x 450 x 800

Комплектность ШГР 50-2 и ШГР 27-2

Наименование	Колич., шт.
Стенка боковая левая	1
Стенка боковая правая	1
Перегородка	1
Дверь правая	1
Дверь левая	1
Стенка задняя	2
Крыша	2
Панель верхняя	1
Дно	2
Настил	2
Винт с прессшайбой М4x10	42
Гайка фланцевая М4	34
Саморез 4,8x13	4
Заглушка компьютерная Ø60	4
Стяжка SGR 40	4
Карабин 5x50 тип С	4
Цепь 3x26мм, L=800мм	2
Замок	2
Наклейка «ГАЗ»	2
Паспорт-инструкция шкафа	1

3. Инструкция по сборке шкафа.

1



4. Указание мер безопасности. Транспортирование и хранение.

- 4.1. Перед эксплуатацией шкафа необходимо внимательно ознакомиться с данным руководством
- 4.2. Запрещается использовать шкаф, собранный с отступлением от инструкции по сборке шкафов.
- 4.3. Шкаф эксплуатировать строго в вертикальном положении. Хранить и транспортировать шкафы следует только в заводской упаковке. Складирование шкафов в упаковке друг на друга не более 6 штук.

5. Гарантийные обязательства. Свидетельство о приёмке.

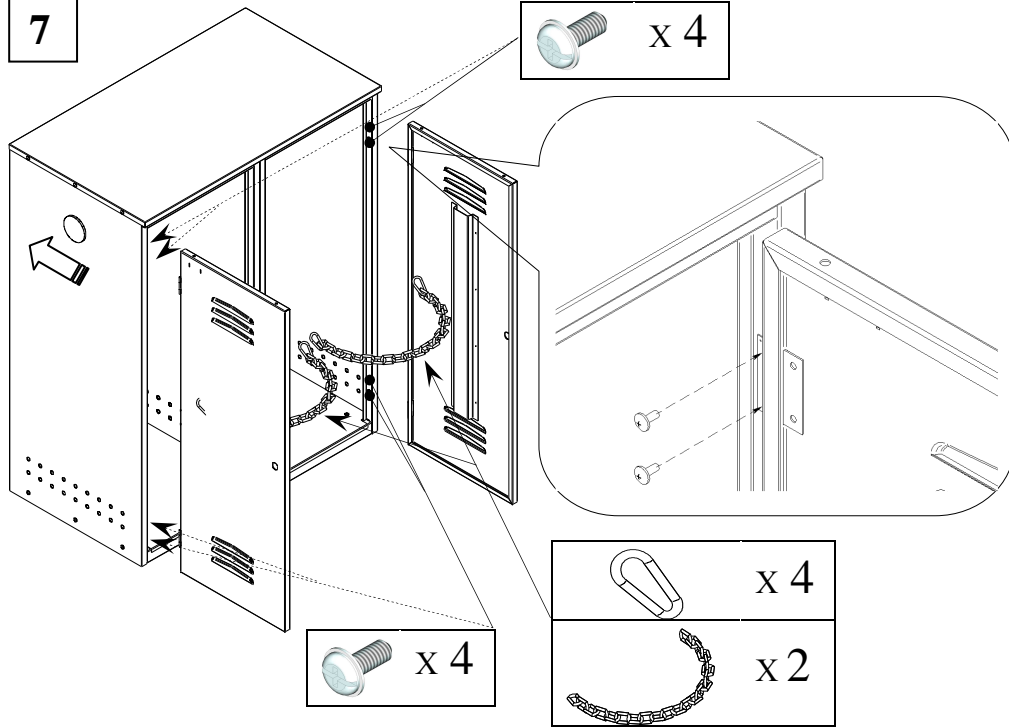
- 5.1. Предприятие-изготовитель гарантирует нормальную работу шкафа при соблюдении потребителем условий эксплуатации, правил хранения и транспортировки, указанные в данном руководстве. Завод принимает претензии по качеству продукции в течении одного года после продажи.
- 5.2. Предприятие оставляет за собой право изменения конструкции с целью улучшения потребительских качеств изделия. Вследствие постоянного совершенствования конструкции изделий и улучшения технологического процесса между паспортом и изделием могут наблюдаться некоторые различия не снижающие потребительские качества продукции.
- 5.3. При предъявлении рекламаций необходимо приложить «Свидетельство о приёмке».
- 5.5. Предприятие-изготовитель не несёт ответственности за несоблюдение условий эксплуатации, правил хранения и транспортировки.
- 5.6. Шкаф соответствует требованиям нормативных документов ТУ 9693-002-45015418-2014, ГОСТ 16371-93, п.2.2.29, п.2.2.30

СВИДЕТЕЛЬСТВО О ПРИЁМКЕ

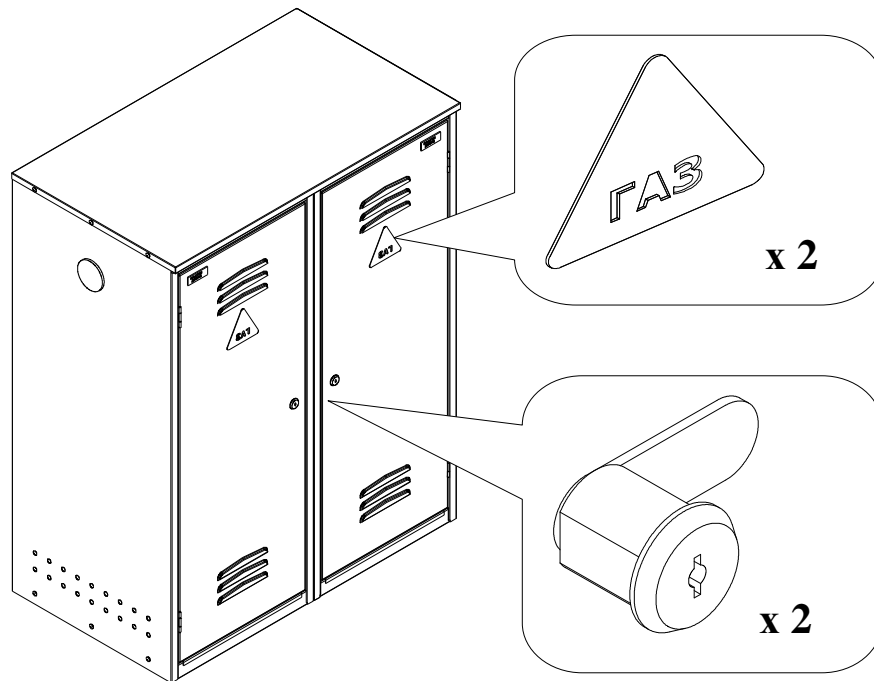
Упаковщик _____/_____/_____	Мастер участка упаковки _____/_____/_____
Штамп ОТК	Дата упаковки << >> _____ 20 ____ г.
Дата продажи: << >> _____ 20 ____ г.	
Подпись продавца _____/_____/_____	Ваш региональный дилер _____/_____/_____

-6-

7

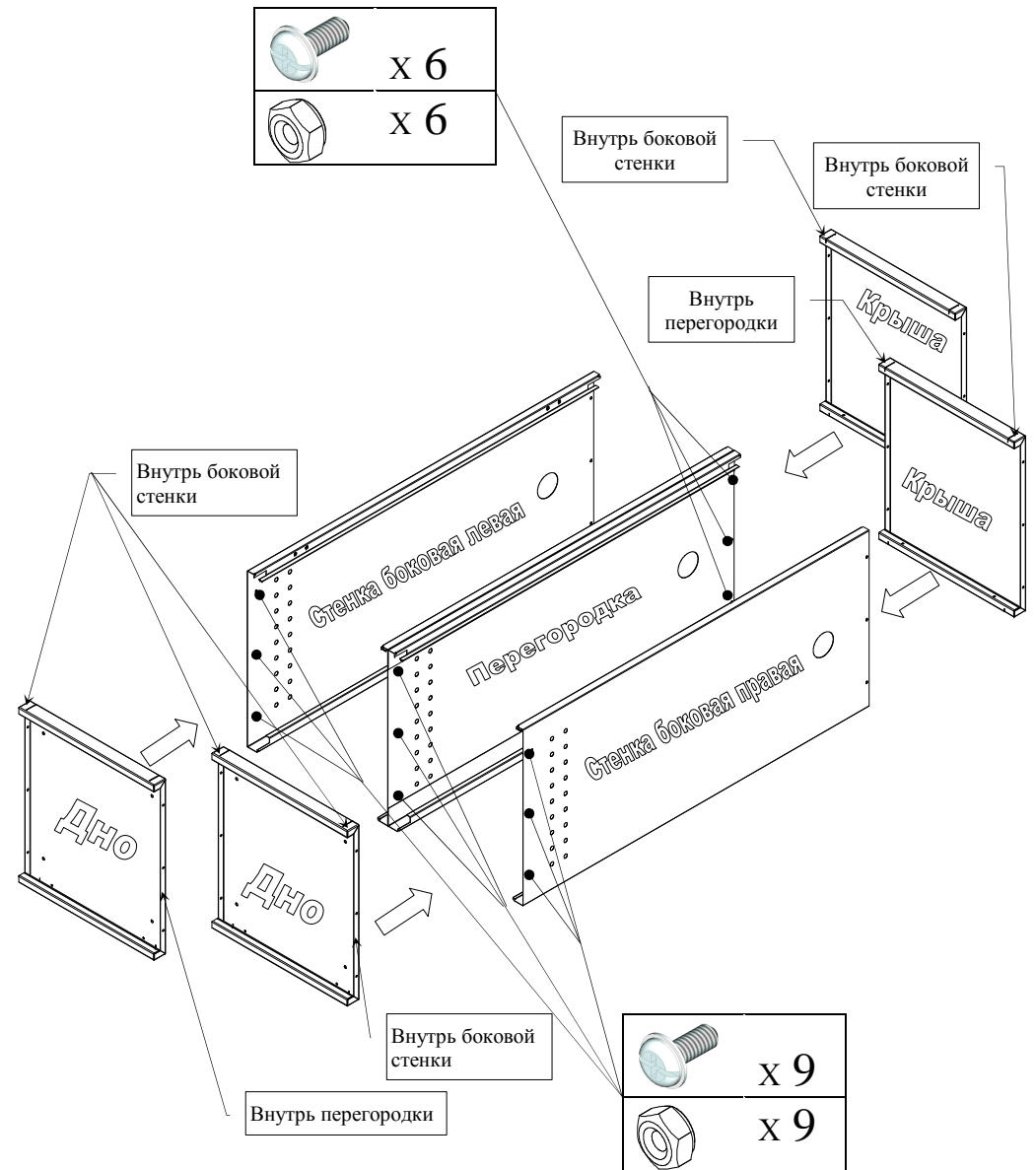


8



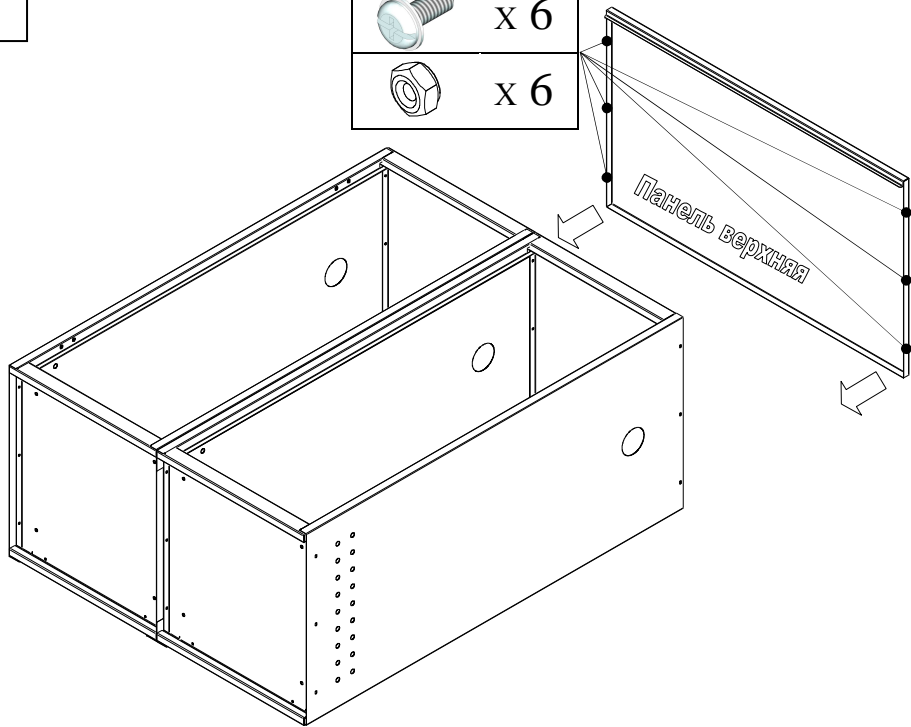
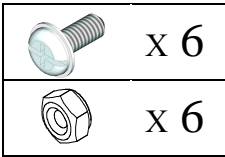
-3-

2

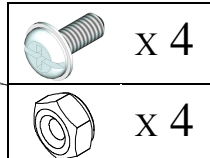
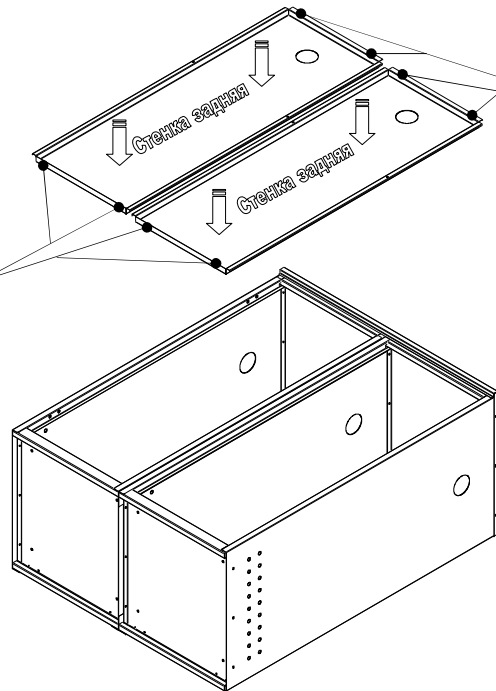
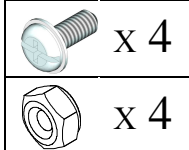


3

-4-

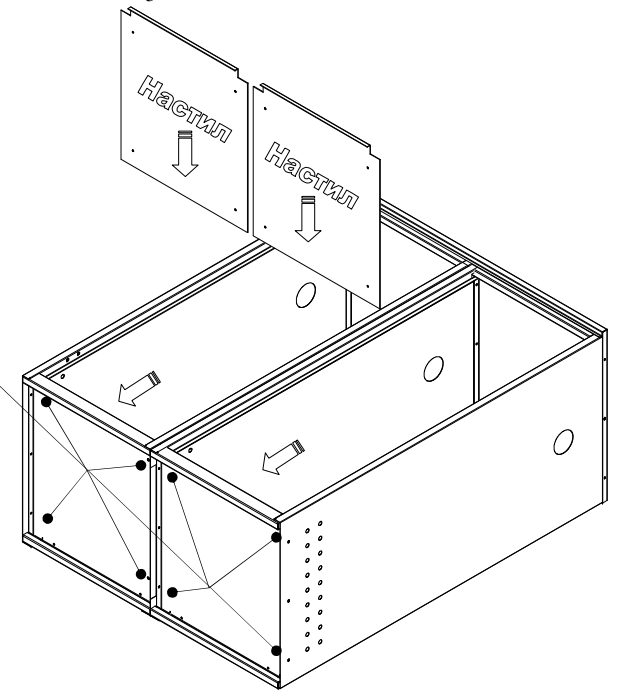
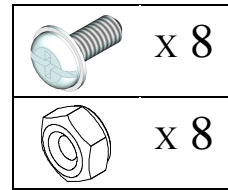


4



5

-5-



6

