

1. НАЗНАЧЕНИЕ ИЗДЕЛИЯ

1.1. Подъемник канавный, модель ПРК-20 именуемый в дальнейшем «подъемник», предназначен для ремонта и технического обслуживания грузовых автомобилей с нагрузкой на ось от собственной массы до 20 тонн, в условиях автотранспортных предприятий и станций технического обслуживания автомобилей.

1.2. Подъемник может эксплуатироваться в помещениях отвечающих требованиям категории размещения 4 при климатическом исполнении УХЛ по ГОСТ 15150-69.

2. ТЕХНИЧЕСКИЕ ХАРАКТЕРИСТИКИ

Модель подъемника	ПРК-20
Тип	канавный
Вид привода	пневмогидравлический
Способ перемещения подъемника	ручной
Грузоподъемность, т, не более траверсы	20
Скорость подъема, мм/с, не более	5,6
Скорость опускания, мм/с, не более	5
Максимальная высота подъема над уровнем пола при установке подъемника в канаву глубиной 1200 мм, мм, не более	712
Высота подхвата над уровнем пола при установке подъемника в канаву глубиной 1200 мм, мм, не менее	70
Максимальный рабочий ход, мм, не более	650
Номинальное давление в гидросистеме, МПа	40
Давление в гидросистеме при статических испытаниях, МПа	50
Габаритные размеры, мм, не более длина x высота x ширина	700 x 1270 x 1025
Масса, кг, не более	320
Назначенный срок службы, лет	8
Требования к сети сжатого воздуха	
Давление сжатого воздуха, МПа (кгс/см ²)	0,8...1,4 (8...14)
Расход воздуха, м ³ /час, не более	9,5
Класс загрязненности сжатого воздуха по ГОСТ 17433-80	не ниже класса 7

ПРК-20.00.00.000 РЭ

Лист

1

Изм Лист № докум Подп. Дата

3. КОМПЛЕКТНОСТЬ

В комплект поставки подъемника ПРК-20 входит:

- Подъемник - 1 шт.
- Основание П150.10.03.000 - 2 шт.
- Подхват П150.10.07.000 - 2 шт.
- Руководство по эксплуатации ПРК-20.00.00.000 РЭ - 1 экз.
- Лист упаковочный - 1 экз.

4. УСТРОЙСТВО И ПРИНЦИП РАБОТЫ

4.1. Подъемник ПРК-20 (см. Рис.1) состоит из рамы 1 перемещающейся вдоль канавы на поворотных колесах 4 установленных на платформе 2. Рама подвешена на платформе с помощью четырех пружин 9. При этом расстояние между полом и опорами подъемника равно 15 мм. Под действием нагрузки пружины сжимаются и опоры подъемника упираются в пол. Внутри рамы по направляющим роликам 5 вертикально перемещается траверса 3. В осях роликов 3 предусмотрены масленки 13 для смазывания подшипниковых узлов. В верхней части траверсы имеются подвижные подхваты 12. На раме установлены упоры (защелки) 6, предназначенные для фиксации траверсы в поднятом положении, и ручка 7 для их отвода от опорных пластин траверсы при опускании груза. Подъем траверсы 2 осуществляется с помощью гидроцилиндра 8. В корпусе гидроцилиндра, в канале подвода рабочей жидкости в поршневую полость, установлен дросселирующий клапан 10, предназначенный для ограничения скорости опускания траверсы при разгерметизации линии подачи рабочей жидкости в поршневую полость гидроцилиндра. Подача рабочей жидкости в гидроцилиндр осуществляется с помощью пневмогидравлического насоса 11.

4.2. Для обеспечения безопасности работы фиксация груза в поднятом положении производится двумя подпружиненными защелками 6 фиксирующими траверсу относительно рамы. Для расфиксации траверсы при опускании, защелки выводятся из зацепления с помощью ручки 7.

4.3. Неподвижность подъемника при работе обеспечивается за счёт деформации пружин 9. Неподвижность подъемника при отсутствии нагрузки обеспечивается включением тормоза на одном из колес 9 платформы 2.

4.4. Опускание траверсы осуществляется под собственным весом при расфиксации траверсы и при нажатии на педаль пневмогидравлического насоса.

ПРК-20.00.00.000 РЭ

Лист

2

Изм Лист № докум Подп. Дата

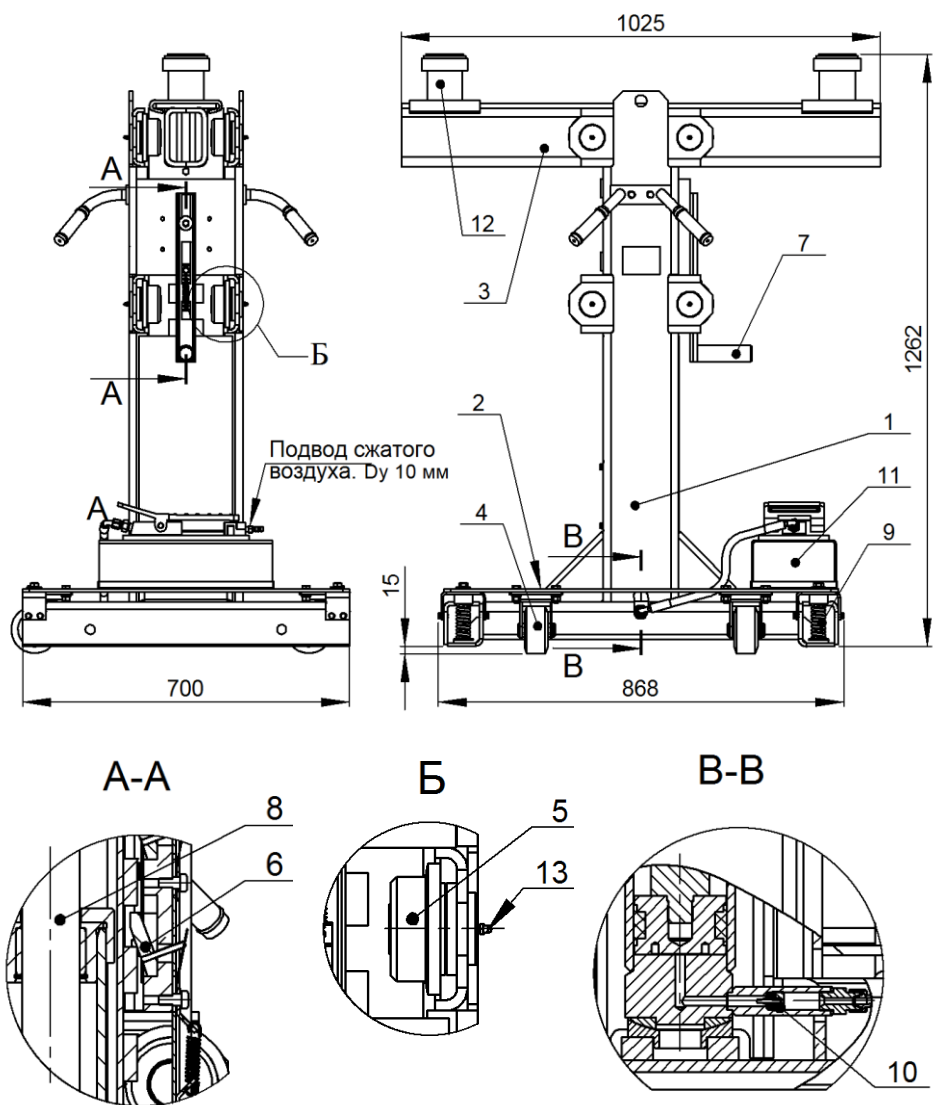


Рис.1 Подъемник канавный ПРК-20

ПРК-20.00.00.000 РЭ

Лист

3

Изм	Лист	№ докум	Подп.	Дата

5. МЕРЫ БЕЗОПАСНОСТИ

5.1 Руководитель организации или индивидуальный предприниматель эксплуатирующие подъемник, обязаны обеспечить содержание его в исправном состоянии и безопасные условия работы путем организации надлежащего освидетельствования, осмотра, ремонта, надзора и обслуживания.

В этих целях должны быть:

- назначен инженерно-технический работник по надзору за безопасной эксплуатацией подъемника;
- назначен инженерно-технический работник ответственный за содержание подъемника в исправном состоянии;
- назначены лица ответственные за безопасное производство работ с использованием подъемника;
- установлен порядок периодических осмотров, технического обслуживания и ремонтов, обеспечивающих содержание подъемника в исправном состоянии;
- установлен порядок обучения и периодической проверки знаний у персонала, обслуживающего подъемник и осуществляющего работы с использованием подъемника;
- разработаны должностные инструкции для ответственных специалистов;
- разработаны производственные инструкции для обслуживающего персонала;
- разработаны производственные инструкции для лиц, допущенных к производству работ с использованием подъемника.

5.2. Подъемник должен быть закреплен за инженерно-техническим работником, ответственным за содержание подъемника в исправном состоянии. Номер и дата приказа о назначении инженерно-технического работника, ответственного за содержание подъемника в исправном состоянии, а также его должность, фамилия, имя, отчество и подпись должны содержаться в таблице № 2 настоящего руководства по эксплуатации.

5.3. К работе на подъемнике допускаются лица не моложе 18 лет, изучившие руководство по эксплуатации и прошедшие инструктаж по охране труда.

Допуск лиц к работе на подъемнике оформляется приказом по предприятию.

5.4 Лица, осуществляющие работы с использованием подъемника

ПРК-20.00.00.000 РЭ

Лист

4

Изм	Лист	№ докум	Подп.	Дата

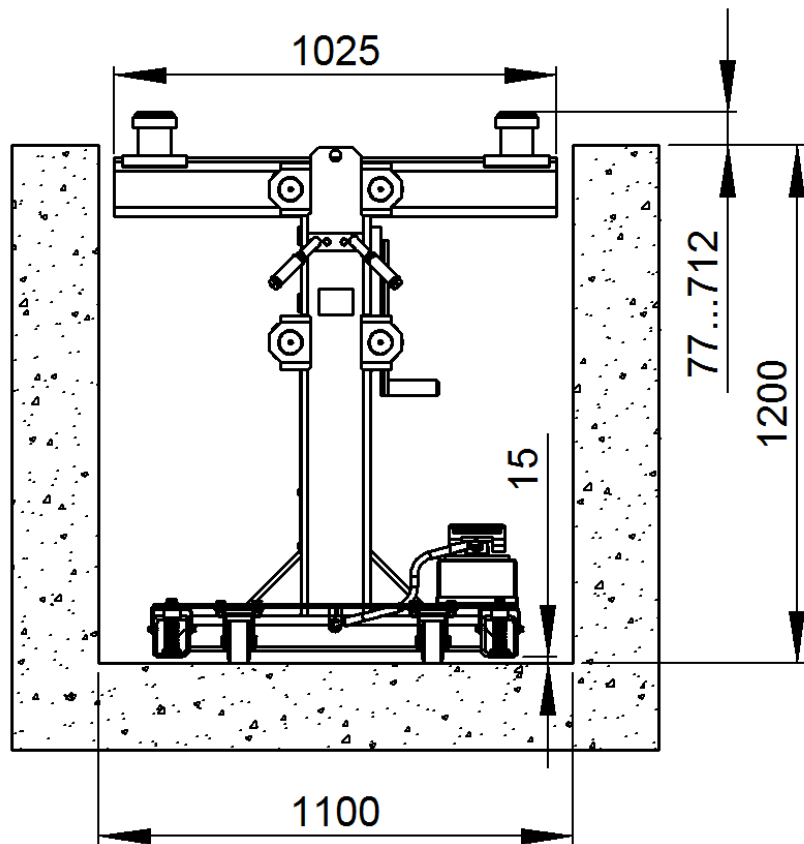


Рис. 2. Монтаж подъемника в канаве

7. ПОРЯДОК РАБОТЫ

7.1. Подготовка к работе.

7.1.1. Перед подъемом автомобиля следует проверить исправность подъемника. Подъем и опускание автомобиля должны осуществлять два лица, контролирующие работу подъемника с противоположных сторон от поднимаемого или опускаемого автомобиля.

7.2. Подъем автомобиля.

7.2.1. Установить подъемник под автомобиль, подвести опоры траверсы под опорные точки.

7.2.2. Нажатием на задний край педали насоса осуществить подъем автомобиля.

7.3. Опускание автомобиля.

7.3.1. Нажатием на задний край педали насоса осуществить подъем автомобиля на 10...15 мм и с помощью ручки вывести защелки из зацепления с траверсой - опустить ручку вниз и удерживать ее в таком положении до полного опускания траверсы.

7.3.2. Нажатием на передний край педали насоса осуществить опускание автомобиля.

8. ТРАНСПОРТИРОВАНИЕ И ХРАНЕНИЕ

8.1. Транспортирование упакованного подъемника может производиться автомобильным, железнодорожным и водным транспортом. В том числе и в открытых кузовах, прицепах автомобильного транспорта, в открытых вагонах и на палубах судов.

8.2. Допускается транспортирование неупакованного законсервированного подъемника заказчиком (потребителем) автомобильным или железнодорожным транспортом. В этом случае транспортирование должно производиться в закрытых кузовах и вагонах с применением мер, не допускающих механических повреждений изделий и воздействия пыли, атмосферных осадков и солнечной радиации.

8.3. Подъемники следует хранить в условиях воздействия климатических факторов внешней среды 2(С) по ГОСТ 15150-69.

8.4. Не допускается хранить подъемники свыше срока консервации указанного в «Свидетельстве о консервации». При необходимости хранения изделия свыше срока консервации, подъемник следует подвергнуть переконсервации.

ПРК-20.00.00.000 РЭ

Лист

7

Изм	Лист	№ докум	Подп.	Дата
-----	------	---------	-------	------

ПРК-20.00.00.000 РЭ

Лист

8

Изм	Лист	№ докум	Подп.	Дата
-----	------	---------	-------	------

11. СВИДЕТЕЛЬСТВО О ПРИЕМКЕ

Подъемник канавный, модель ПРК-20 Зав. № _____
изготовлен и принят в соответствии с ТУ 4577-089-03084090-2014,
действующей технической документацией и требованиями государственных
стандартов.

Сертификат соответствия № **ЕАЭС RU C-RU.AB25.B.00024/19**

Подъемник прошел полное первичное техническое освидетельствование в
соответствии с пунктом 5.5 настоящего руководства по эксплуатации.

Подъемник рельсовый канавный, модель ПРК-20 Зав. № _____
признан годным к эксплуатации.

Дата изготовления « ____ » _____ 202 г.

Начальник ОТК _____
(подпись) (расшифровка подписи)

М.П.

12. СВИДЕТЕЛЬСТВО О КОНСЕРВАЦИИ

Подъемник канавный, модель ПРК-20 Зав. № _____
подвергнут в ОАО «Автоспецоборудование» консервации согласно
требований, предусмотренных действующей технической документацией.

Дата консервации « ____ » _____ 202 г.

Срок консервации: 6 месяцев
Наименование и марка консерванта _____

Консервацию произвел _____
(подпись) (расшифровка подписи)

Изделие после
консервации принял _____
(подпись) (расшифровка подписи)

М. П.

13. СВИДЕТЕЛЬСТВО ОБ УПАКОВЫВАНИИ

Подъемник канавный, модель ПРК-20 Зав. № _____
упакован в ОАО «Автоспецоборудование» согласно требованиям,
предусмотренным в действующей технической документации.

Дата упаковывания « ____ » _____ 202 г.

Упаковывание произвел _____
(подпись) (расшифровка подписи)

Изделие после
упаковывания принял _____
(подпись) (расшифровка подписи)

М. П.

					ПРК-20.00.00.000 РЭ	Лист
						11
Изм	Лист	№ докум	Подп.	Дата		

					ПРК-20.00.00.000 РЭ	Лист
						12
Изм	Лист	№ докум	Подп.	Дата		

Запись результатов технического освидетельствования

Продолжение Таблицы № 3

Дата освидетельствования	Результаты освидетельствования	Дата следующего освидетельствования

Сведения о ремонте и замене механизмов подъемника

Таблица № 4

Дата	Сведения о характере ремонта и замене элементов подъемника	Сведения о приемке подъемника из ремонта (дата, номер документа)	Подпись лица, ответственного за содержание подъемника в исправном состоянии

Изм	Лист	№ докум	Подп.	Дата	

ПРК-20.00.00.000 РЭ

Лист
17

Изм	Лист	№ докум	Подп.	Дата	

ПРК-20.00.00.000 РЭ

Лист
18

